

ご使用前に必ずお読みください。正しい使用方法で末長くご使用いただきますようお願いいたします。



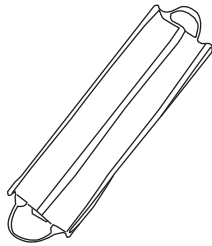
注意

- 地盤のしっかりした平らな場所で使用してください。
- 転倒の恐れがありますので、本体生地の手側に過度な重量をかけないでください。
- 耐荷重(100kg)を超える物を載せないでください。
- 組立、収納時に指をはさまないように注意してください。
- ベッドの上に飛び乗ったり、飛び跳ねたりしないでください。
- 水や砂などが付着した場合は、汚れを拭き取ってから保管してください。
- 火気や直射日光、高温多湿な場所を避けて保管してください。

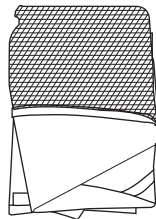
耐荷重：100kg
(静荷重)

付属品：組み立てる前に、まずは下記の付属品を確認してください。

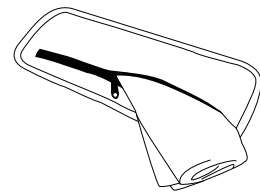
A：キャリーバッグ ×1



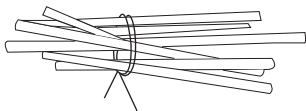
B：本体生地 ×1



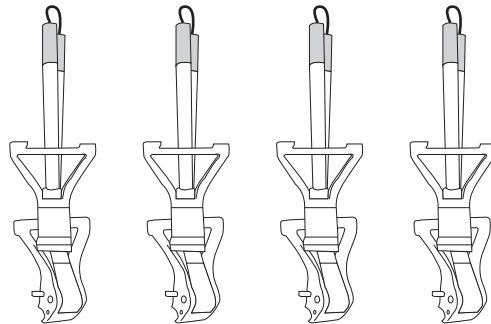
C：ピロー ×1



D：フレーム ×1

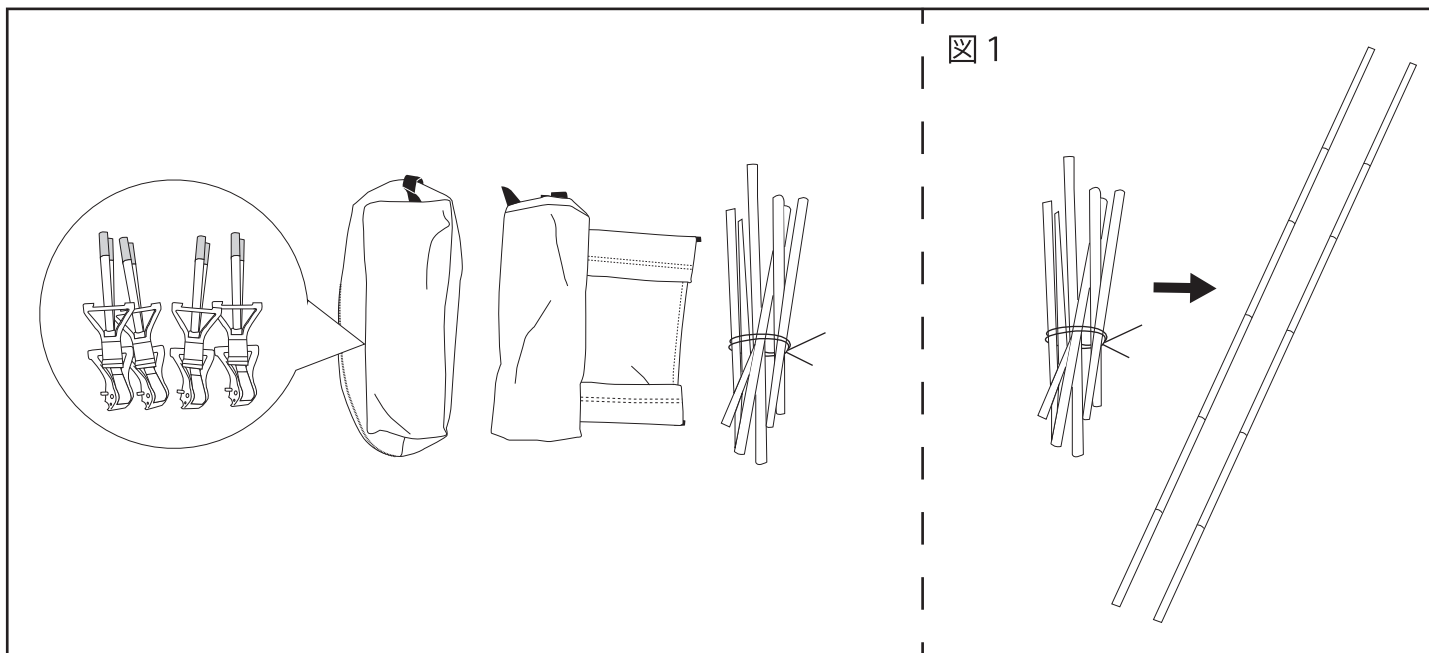


E：脚部 ×4



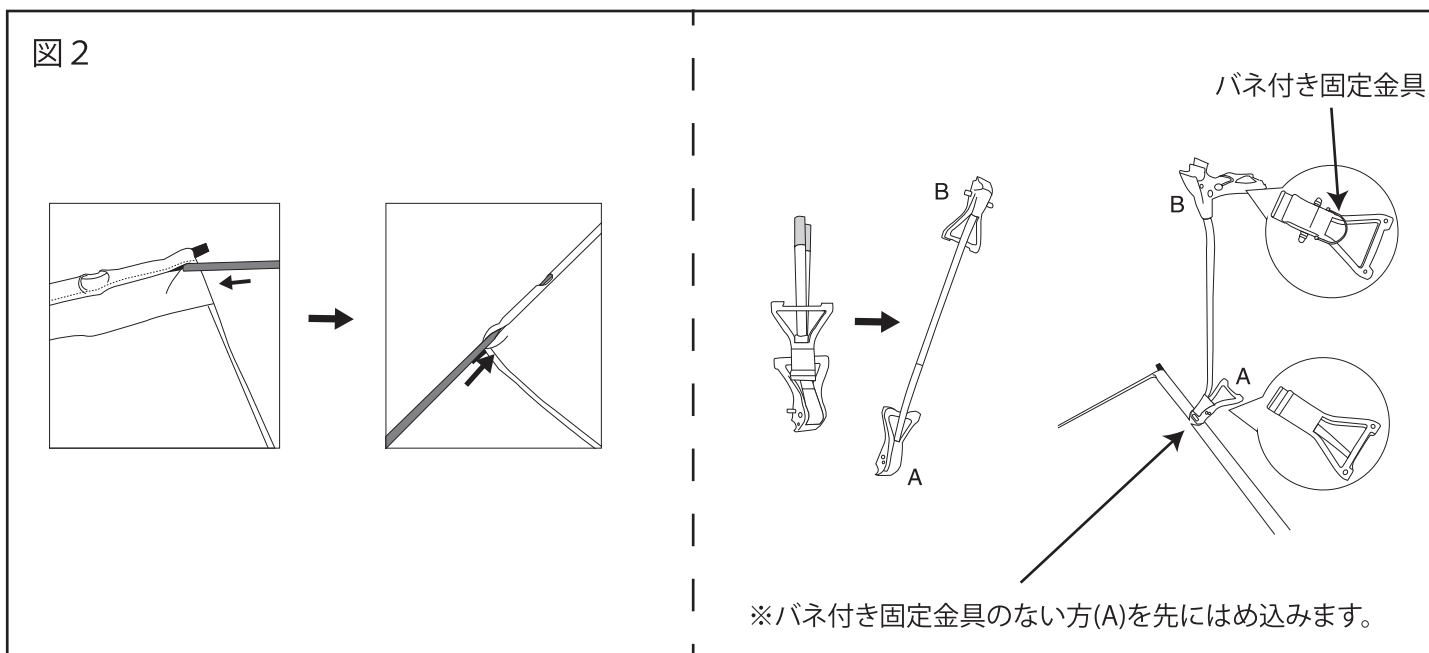
1

まずキャリーバッグから付属品を取り出し、フレームを組み立てます。(図1)



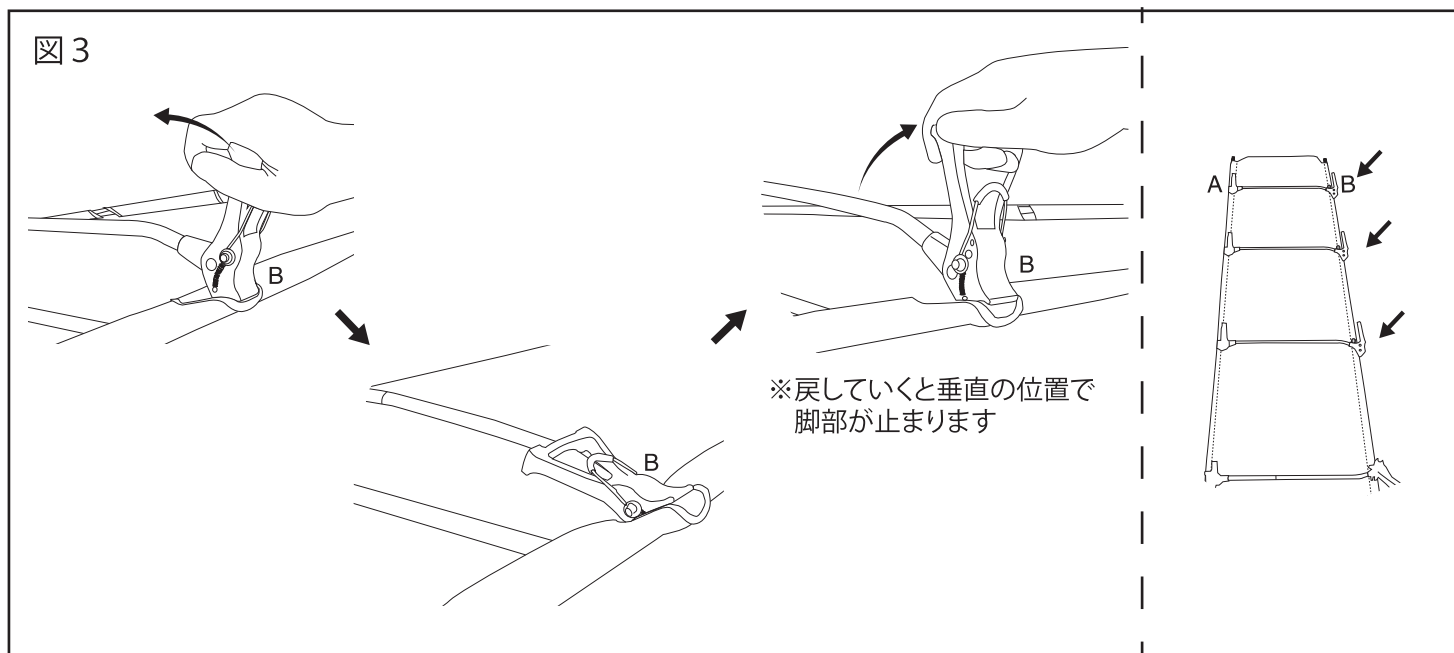
2

本体生地を広げ、組み立てたフレームを差し込み部(2ヶ所)に入れ込みます。(図2)
この時、フレームを本体生地の上両サイドに完全に固定してください。
つぎに、脚部を組み立ててください。



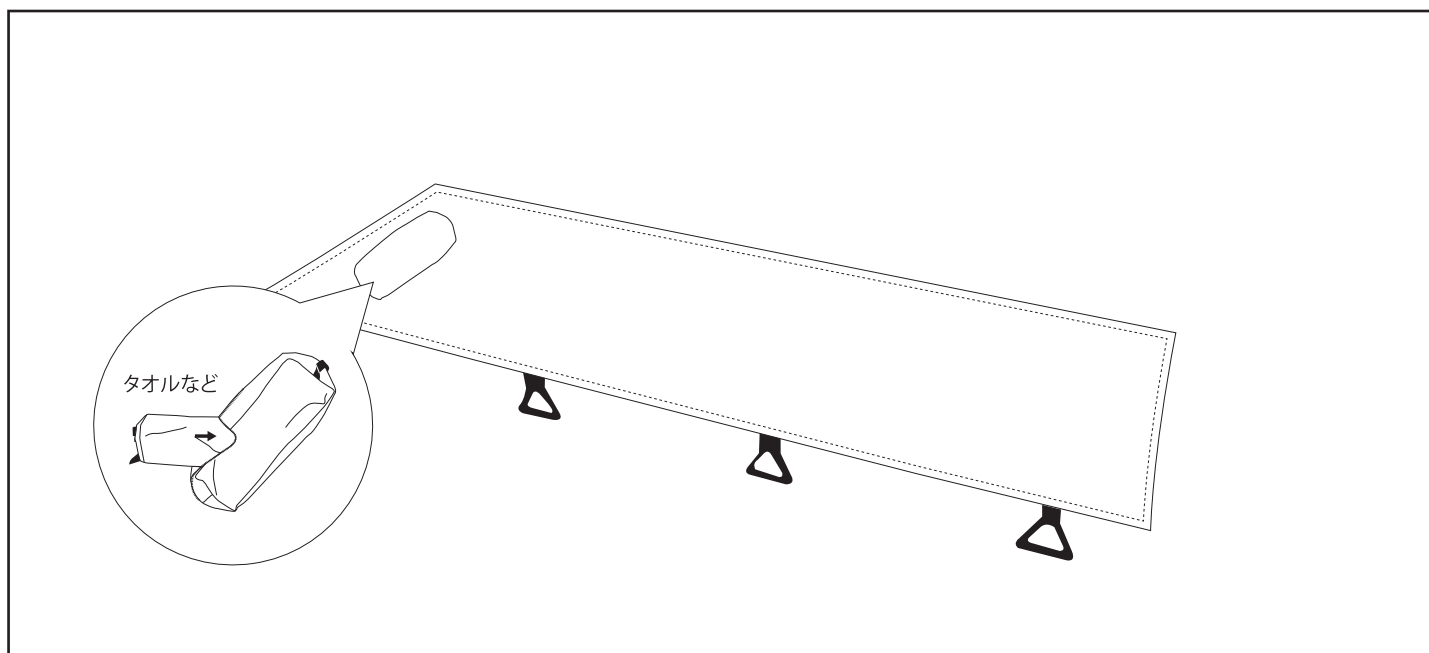
3

脚部 B はバネ付き固定金具を引きながら一度外側に倒すと両側のフレームにクリップがはまります。その次に脚部 B を本体の内側に一旦最後まで倒します。(図 3)
A と B の双方が固定しているのを確認しながら B を垂直の位置まで戻します。



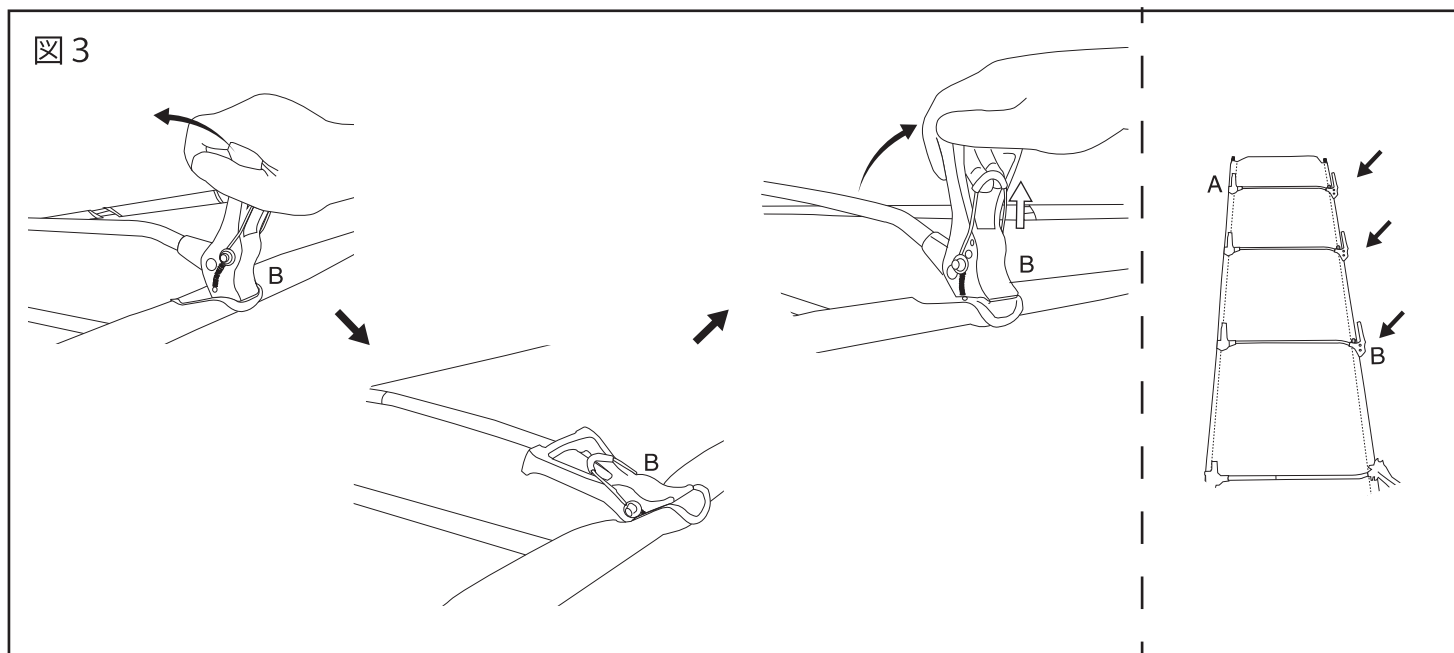
4

脚部のある面を平らな地面に設置して本体を完成させ、ピローの内部にタオルなどを詰めてご使用ください。
また、転倒の恐れがありますので、本体生地の手側には重量をかけないでください。



5

次に収納方法です。
脚部のクリップを一旦内側に倒します。(図3)
バネ付き固定金具を引っばったまま脚部 B を外側まで倒すとクリップが外れます。



保証規定

初期不良の保証は7日間となります。到着後7日間以内に不具合が無いかをご確認お願い致します。
御購入後1年間、通常使用による破損、不具合については対応させていただきます。
ペグやロープを含むアクセサリ等の消耗品とみなされる付属品は保証の対象外とさせていただきます。
お買い上げ日時が分かるレシートや領収書をご用意の上、下記宛にご連絡ください。

発売元

 OTOMO 株式会社オオトモ

大阪府大阪市住之江区平林南1丁目5-15

受付時間 / 10:00~12:00 (土日、祝祭日及び当社指定日を除く)
13:00~16:00

お問い合わせ先: 株式会社オオトモ「サポートセンター」

TEL: 06-6654-3169 FAX: 06-6654-3309 E-mail: support@e-otomo.co.jp

メールでのお問い合わせの受付は24時間実施しておりますので、お電話での連絡が難しい場合にはメールでのご連絡をお願い致します。