



取扱説明書

RR-TE06(品番：35066)
RR-TE07(品番：35067)

Tipi Tent 2.7/3.6 ティピーテント 2.7/3.6

※記載内容、商品仕様は予告なく変更される場合があります。 MADE IN CHINA

ご使用前に必ずお読みください。正しい使用方法で末永くご愛用いただけますようお願いいたします。

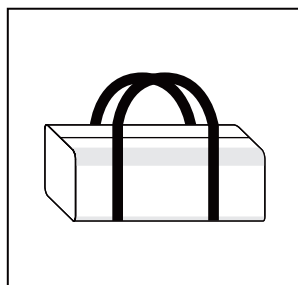


注意

- ・設置面に対応したペグをご使用ください。砂地や雪上では適応したペグが別途必要になります。
- ・強風、大雨、降雪時には使用しないでください。テントが破損、またはペグが抜けて怪我をする恐れがあります。
- ・平坦で危険のない場所を選んで設置してください。
- ・濡れた場合は良く乾かしてから収納してください。濡れたまま放置するとカビの原因になります。
- ・汚れた場合は、濡れた布などで軽く拭き取ってください。
- ・撥水性能が低下した場合は、撥水スプレーをご使用ください。
- ・小さなお子様のご使用になる場合、保護者の方はお子様から目を離さないでください。
- ・テント内や近くでは絶対に火気を使用しないでください。
- ・ペグを打ち込むためのハンマーは付属しておりません。
- ・組立作業は2~3人以上で行ってください。

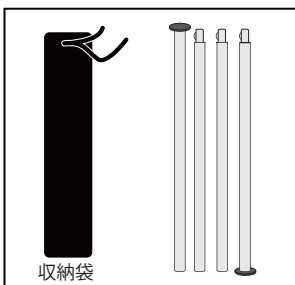
付属品：組み立てる前に、まずは下記の付属品を確認してください。

A: キャリーバッグ ×1



※ティピーテント2.7のポールは×3本です

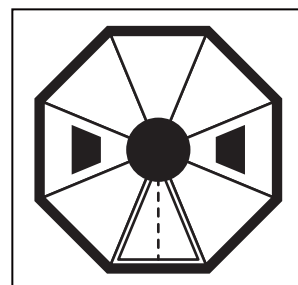
B: センターポール ×4



C: ペグ ×16

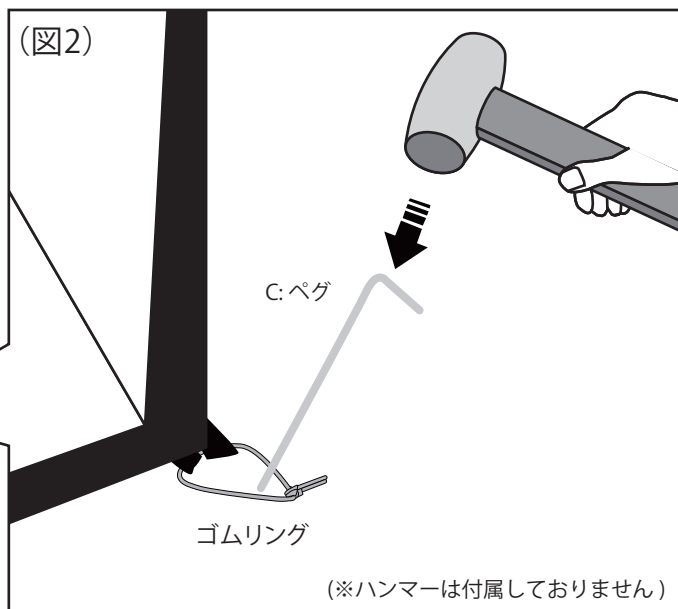
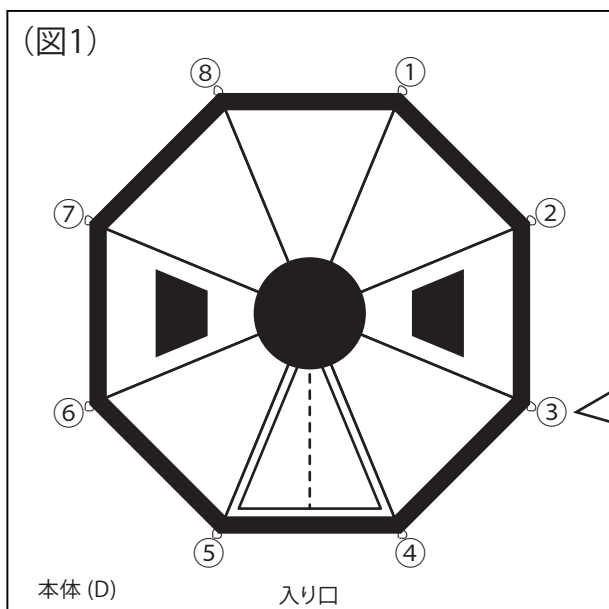


D: テント本体 ×1



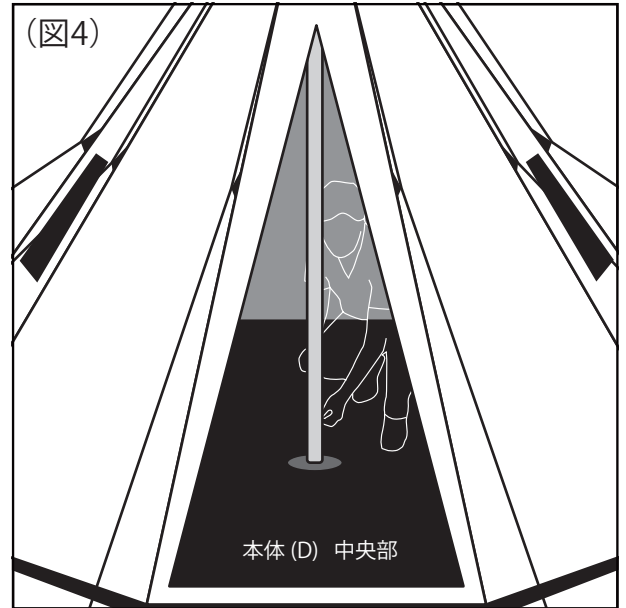
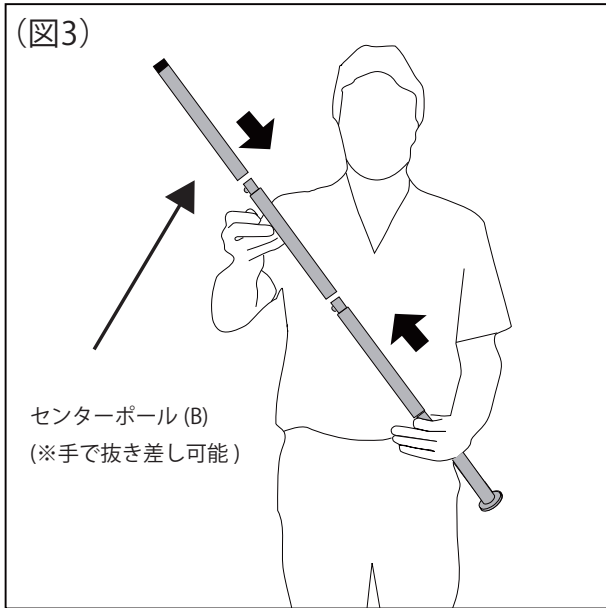
1

まずはテント本体(D)をフラットに広げます。(図1)
テント本体(D)に付属のゴムリング8箇所を全てペグ(C)で地面に固定します。(図2)



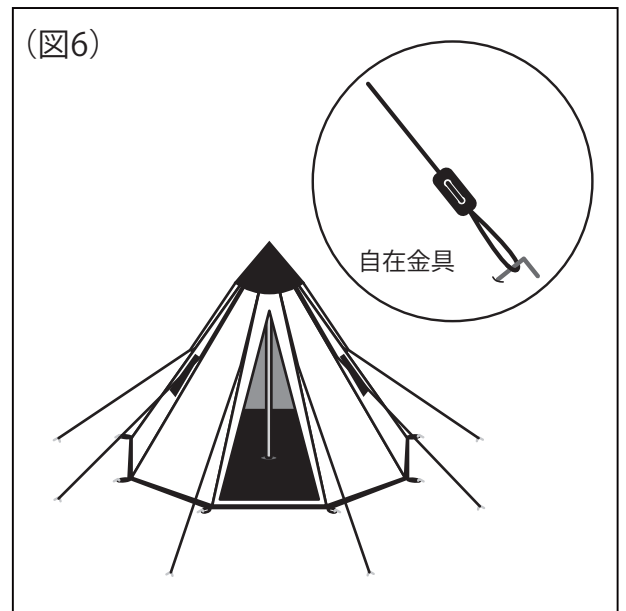
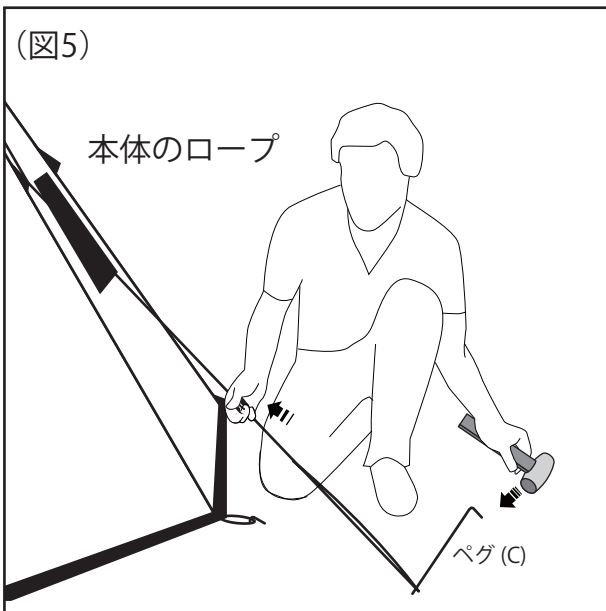
2

次はセンターポール(B)を接合します。(図3)
センターポール(B)をテント本体(D)の内部中央に差し込み、地面と垂直になるまで立ち上げます。(図4)



3

最後は本体のロープを、ペグ(C)で地面に固定します。(図5)
(※ペグはテントに向けて斜め内側に向けて打ち込みます。)
テントのたるみがなくなる様に自在金具で長さを調節し、完成します。(図6)



保証規定

初期不良の保証は7日間となります。到着後7日間以内に不具合が無いかをご確認お願い致します。
御購入後1年間、通常使用による破損、不具合については対応させていただきます。
ペグやロープを含むアクセサリ等の消耗品とみなされる付属品は保証の対象外とさせていただきます。
お買い上げ日時が分かるレシートや領収書をご用意の上、下記宛にご連絡ください。

発売元

 **OTOMO** 株式会社オオトモ

大阪府大阪市住之江区平林南1丁目5-15

受付時間 / 10:00~12:00 (土日、祝祭日及び当社指定日を除く)
13:00~16:00

お問い合わせ先: 株式会社オオトモ「サポートセンター」

TEL: 06-6654-3169 FAX: 06-6654-3309 E-mail: support@e-otomo.co.jp

メールでのお問い合わせの受付は24時間実施しておりますので、お電話での連絡が難しい場合にはメールでのご連絡をお願い致します。